

aseba
DEUTSCHLAND

Kinder



Christliche Medienarbeit

Die Bibel, die nicht brannte

Gestaltungs-
vorschlag



Multimedia-Präsentation

Die Bibel, die nicht brannte

Es freut uns, dass Sie mit der Benützung dieser Präsentation/DVD helfen, die frohe Botschaft von Jesus Christus zu verbreiten. Für Ihre Aufgabe und Arbeit wünschen wir Ihnen Gottes reichen Segen mit einem Vers aus Psalm 145,13: »Deine Herrschaft hat kein Ende, sie wird bestehen von einer Generation zur anderen. Auf das Wort des Herrn kann man sich verlassen, und was er tut, das tut er aus Liebe«.

Diese Serie gibt es auch teilweise in anderen Sprachen. Informationen dazu und zu weiteren Serien finden Sie auf unserer Homepage unter www.aseba.de.

Um einen reibungslosen Ablauf zu gewährleisten, empfiehlt es sich, vor der Veranstaltung die ganze Präsentation/DVD einmal »zu testen«. Hinweis: Für höchste Bildqualität mit DVD Player oder VLC Mediaplayer, Power DVD oder ähnlicher Software abspielen – nicht mit Windows Mediaplayer. Den VLC Media Player können Sie unter www.videolan.org/vlc kostenlos herunterladen. Er ist für Windows, Linux, MAC und andere Betriebssysteme erhältlich.

Das Bonusmaterial soll Sie weiter über die Thematik informieren und Ihnen Unterstützung und Hilfeleistung anbieten. Zugriff dazu bekommen Sie über ein DVD-Laufwerk im PC/Mac.

Sollten Sie Probleme, aber auch Anregungen und Vorschläge zu Serien für Kinder haben, wenden Sie sich bitte an eine der nachstehenden Adressen:

Aseba Vorträge und Vertrieb Margit und Sieghard Günther | Forthausen 24 | 42929 Wermelskirchen
Telefon 02193 1477 | Fax 02193 1800 | E-Mail vertrieb-west@aseba.de

Aseba Verleih Iris und Michael Trommer | Steinke 1 | 04639 Gößnitz
Telefon 034493 22735 | E-Mail vertrieb-ost@aseba.de

Aseba Koordination Bernt Mörl | Darlehengasse 2 | 73110 Hattenhofen
Telefon 07164 909814 | Fax 07164 909815 | E-Mail info@aseba.de

Hinweis: Bitte bedenken Sie, dass wir diese Arbeit ehrenamtlich durchführen und von daher nicht jederzeit erreichbar sind. Vielen Dank für Ihre Mitarbeit!

© copyright by Aseba e.V. Deutschland

Dieses Material ist urheberrechtlich geschützt! Kopieren, Überspielen, Tausch, Weitergabe, Vervielfältigung, öffentliche Vorführung und Sendung oder sonstige gewerbliche Nutzung als Ganzes oder teilweise sind untersagt und werden zivil- und strafrechtlich verfolgt.

Ideensammlung und Vorschläge zur Präsentation von

Die Bibel, die nicht brannte

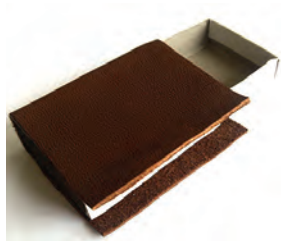
Lernvers

Hiob 9,4
»Gott ist weise, stark und mächtig!
Wer hat sich je erfolgreich gegen ihn gestellt?«
oder
Psalm 4,4:
»Begriff doch: Wer Gott die Treue hält, steht unter seinem
besonderen Schutz. Er hört mich, wenn ich zu ihm rufe.«

Zielgedanken

Alle Menschen sollen das Evangelium von Jesus Christus hören.
Gott kann Wunder tun.

Basteln



Vorschlag zum Einladen oder
als Erinnerung zum Abschluss mitgeben

- Eine Bibel aus einer Streichholzschatel herstellen.
Es kann auch ein persönlicher Vers reingelegt werden.
Anleitung Seite 9

- Drachen basteln
Anleitung Seite 7

- Mit Henna-Handmal-Farben Hände bemalen.

Lieder

- »Die BIBEL ist Kraft und Freudenquell« («Du bist Herr Kids 1«
Projektion J Buch u. Musikverlag, Siehe Seite 9)
- »Je-Je-Jesus ist größer« vom Adonia Verlag
(»Einfach spitze«, Gerth Medien, Nr. 10)
- »Bärenstark« (»Einfach spitze«, Nr. 108 und »Kinder feiern
Jesus« Nr. 23, SCM Hänssler)
- »Hilfe in der Not«
(»Einfach spitze« Nr. 11 oder »Kinder feiern Jesus« Nr. 55)
- »Meinem Gott vertraue ich gerne«
(»Einfach Spitze« Nr. 137 oder »Kinder feiern Jesus« Nr. 64)
- »Du bist jeden Tag bei mir« (»Kinder feiern Jesus« Nr. 33)
- »Ich bin sicher an der Hand des Vaters«
(»Kinder feiern Jesus«, Nr. 60)

Spielideen

- Reise nach Indien (Jerusalem) als Einstieg
- Dschungel-Orientierung, Reisen, »Feuer/Wärme«, Suchen,
- Lernspiele (indische Worte)
UANDANAMULU – DANKE
NAMASTHE – Guten Tag und Aufwiedersehen
- Spiel in denen »Weitergeben, Weitersagen« das Hauptelement
bilden
- Polizei und Räuberspiele, Fangspiele

Ideensammlung und Vorschläge zur Präsentation von

Die Bibel, die nicht brannte

Spielvorschläge

- »Obstsalatspiel« mit Früchten aus Indien.

Die aus Indien stammende Mango gilt als »göttliche Frucht«. Weiter Datteln, Kokosnuss, Avocado, Ananas, Bananen, Feigen, Äpfel und Weintrauben, Guaven, Kaktusfeige, Chikkhus. Eine typisch indische Frucht ist die »Jackfruit« (Sie ist bis zu 30 kg schwer, schmeckt ausgezeichnet).

Das Spiel »Obstsalat« macht allen Kindern viel Spaß und kann zu einem lustigen Durcheinander führen. Die Kinder werden in zwei verschiedene Gruppen eingeteilt. Dann erhält jeder in der Gruppe eine indische Obstart als Name. (Siehe indische Obstsorten.)

Ein Kind stellt sich in die Mitte des Stuhlkreises und der Stuhl des Kindes wird zur die Seite gestellt. Das Kind in der Mitte sagt jetzt eine oder zwei Obstarten. Die Obstsorten, die genannt werden, müssen Ihren Platz tauschen. Dabei versucht auch das Kind, welches in der Mitte ist einen Platz zu bekommen. Das Kind das keinen Stuhl ergattern kann, sagt wieder ein oder zwei Obstsorten usw. Sobald das Wort »Obstsalat« gerufen wird, müssen alle Mitspieler die Plätze tauschen!

Ziel – in dem Getümmel sich einen Sitzplatz zu ergattern.

- Tier-Puzzle herstellen

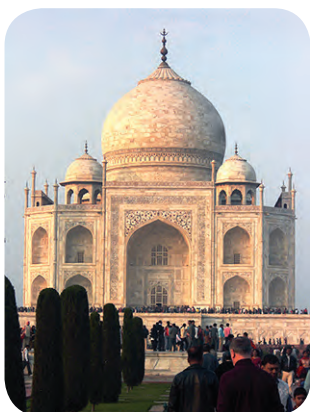
Indien ist auch die Heimat vieler exotischer Tiere. Man sieht wirklich immer noch Arbeitselefanten auf der Straße. So leben in Indien ca. 350 Säugetier-, 1300 Vogel-, 250 Amphibien-, 400 Reptilien- und weit mehr als 2000 Fischarten. Auch Indiens Vogelwelt ist mit über 1000 verschiedenen Gattungen äußerst artenreich.

Info: <http://www.indien.info/natur/tiere>

Puzzle mit Tieren herstellen und von Kindern in Gruppen zusammensetzen lassen. Welche Gruppe als erstes damit fertig ist, hat gewonnen.



Rätselfragen



- Welches berühmte Gebäude steht in Indien?

Es ist keine Moschee und kein Tempel, sondern ein Grabmal. Das Taj Mahal (ausgesprochen: Tadsch Mahal) und bedeutet »Kronen-Palast«. Der Herrscher Shab Jahan ließ ihn als Grabstätte für seine Frau Mumtaz Mahal errichten. An dem Gebäude (Palast) aus Marmor, Sand- und Edelstein wurde fast 18 Jahre gebaut.

- Ein bekanntes Produkt aus Indien: Tee
- Das Hauptnahrungsmittel in Indien: Reis
- Welches Tier wird in Indien als heilig verehrt: Kuh

Diese Fragen können in zwei Gruppen mit Ja-Nein-Stuhl und mit selber überlegten Fragen zur Geschichte gespielt werden.

Ideensammlung und Vorschläge zur Präsentation von

Die Bibel, die nicht brannte



Indien ist
10 x
größer als
Deutschland



Die Flagge von Indien und Deutschland als Bild

- Wieviel mal größer ist Indien? 10 x
- Wie viele Menschen wohnen in Indien? 1.210.000.000 (Volkszählung 2011)
- Eine Milliarde hat wie viele Nullen? 9
- Wie viele eine Million? 6 Nullen

Indien allgemein

Die Hauptstadt Indiens ist Neu Delhi und hat 13 Millionen Einwohner. Es gibt in Indien noch zwei weitere »Megastädte« mit mehr als 10 Millionen Einwohnern: Kolkata(früher Kalkutta), Mumbai (früher Bombay).

Man rechnet sogar damit, dass diese Städte im Jahr 2015 jeweils über 20 Millionen Einwohner haben. Weitere Großstädte mit über 5 Millionen Einwohnern sind: Chennai (früher Madras) Bengaluru (früher Bangalore), Hyderabad und Ahmedabat.

Unsere Bundeshauptstadt Berlin hat dagegen »nur« 3,52 Millionen Einwohner!

In Deutschland leben rund 80 Millionen Menschen

Mehr Informationen über Indien:

- <https://de.wikipedia.org/wiki/Indien>
- www.indienaktuell.de

Essen

Mangodessert, Fadennudeln in Sahnesoße, Möhrenhalwa
Siehe Seite 6

Weitere Rezepte

<http://www.chefkoch.de/rs/sot13/exotische+fr%FCchte+gekocht/Indien-Rezepte.html>

In Indien wird sehr scharf gekocht!

Rezepte

Malai Am

Mangodessert für 4 bis 6 Personen
Zubereitung ca. 10 Min.



200 gr. Sahne
2 TL Zucker
400 gr. Mango-Pulp

Sahne mit dem Zucker steifschlagen und das Mango-Pulp (Mangobrei aus der Dose) vorsichtig unterheben. Mit etwas Zitrone abschmecken. In Portionsschälchen verteilen und bis zum Servieren kühlstellen und evtl. mit Schlagsahne verzieren

Semian

Fadennudeln in Sahnesauce

6 Personen

Zubereitung ca. 40 Min.

1 1/2 l Milch
6 Gewürznelken
125 gr. Semian (indische oder pakistanische Fadennudeln)
100 gr. Zucker
1 EL Mandeln, fein gemahlen
200 gr. Zucker
1 EL Butter
1 TL Kardamom gemahlen
1 EL Pistazien, fein gemahlen
1 EL Rosenwasser



1. Die Milch zum Kochen bringen und köcheln lassen. In einem größerem Topf die Butter schmelzen. Die Nelken und 1/2 TL Kardamom kurz darin anrösten. Die Nudeln zerbrechen, hinzufügen und unter Rühren hellbraun anbraten.

2. Die Milch hineingießen, alles bei mittlerer Hitze etwa 5 Min. kochen lassen, dabei öfter umrühren. Den Zucker, die Pistazien und die Mandeln hinzugeben und gut vermischen. Die Temperatur reduzieren und das Ganze etwa 5 Min. kochen lassen, bis es leicht eindickt.

3. Den Topf vom Herd nehmen, die Sahne und das Rosenwasser hinzufügen. Die Nudeln in Schüsseln geben, mit dem restlichen Kardamom garnieren. Warm oder kalt servieren.

Gajar Halwa Möhrenhalwa für 4 Personen

Zubereitung ca. 50 Min.
ca. 1 Std. Kühlzeit

400 gr. Mandeln
5 EL Ghee (geklärte Butter oder Butterschmalz)
2 EL Mandelsplitter
300 gr. Milch
2 EL Rosinen
2 EL Grieß
3 EL Zucker
1 TL Kardamom gemahlen



1. Die Möhren schälen und fein raspeln. 3 EL Ghee in einem Topf bei mittlerer Hitze erwärmen. Die geraspelten Möhren dazugeben und offen etwa 20 Min. bei schwacher Hitze garen. Dabei häufig umrühren, damit die Möhren gleichmäßig garen und nicht anbrennen.

2. In einer kleinen Pfanne das übrige Ghee schmelzen. Die Mandeln und den Grieß dazugeben und etwa 5 Min. unter Rühren rösten. Vom Herd nehmen.

3. In einem großen Topf die Milch, den Zucker und die Rosinen zum Kochen bringen. Die Möhren und die Mandel-Grieß-Masse hineingeben und alles bei mittlerer Hitze weitere 15 Min. kochen lassen, bis das Halwa eindickt. Dabei immer rühren!. Zum Schluss den gemahlene Kardamom untermischen.

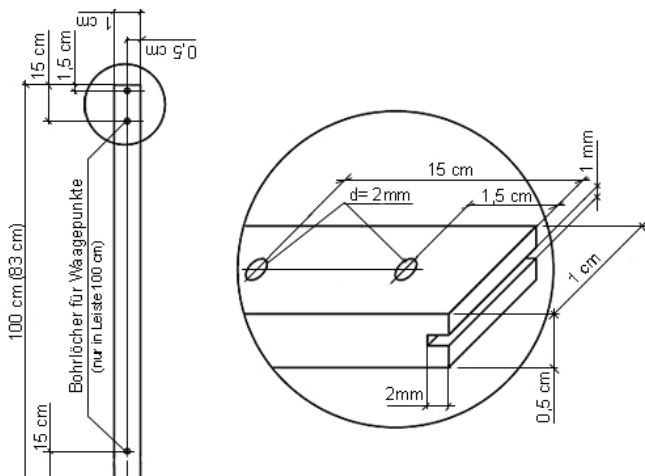
4. Das Halwa auf einen Servierteller stürzen, etwa 1 Std. abkühlen lassen und in Stücke schneiden.

Bastelanleitung: Drachen

In Indien werden gerne Drachen gebaut und Drachensteigen ist nicht nur während des Drachenfests ein Volkssport.

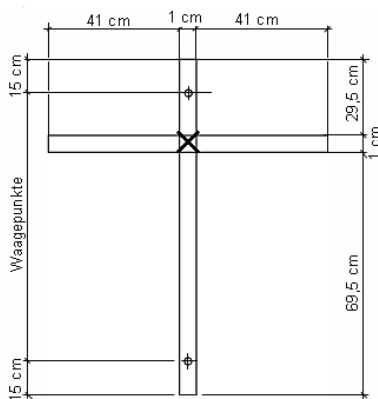
Materialliste für den Drachen

- 1 x Fichtenleiste 83,0 x 1,0 x 0,5 cm
- 1 x Fichtenleiste 100,0 x 1,0 x 0,5 cm
- Buntes Drachepapier oder Folie
- Holzkleber
- Papier- oder Kunststoffkleber
- Drachenschnur



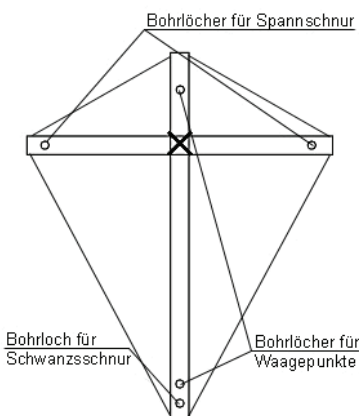
1. Arbeitsschritt: Leisten sägen – Befestigungslöcher bohren

Die Leisten aus Fichtenholz die exakte Länge von 83 bzw. 100 cm sägen. In die Enden der Holzleisten eine etwa 2 mm tiefe Nut feilen. In die längere Leiste im Abstand von 15 cm von oben und 15 cm von unten Löcher mit 2 mm Ø bohren – das sind die »Waagepunkte«. Ein weiteres Loch etwa 1,5 cm vom unteren Ende der Längsleiste bohren. Hier wird später die Schwanzschnur verknotet.



2. Arbeitsschritt: Langleiste und Querleiste verbinden

Beide Leisten übereinander legen, wobei die Querleiste (siehe Zeichnung) genau mittig auf die Längsleiste mit Holzkleber aufgeklebt wird. Zusätzlich die Klebestelle mit einer Schnur fest umwickeln. »Erwachsene Selberrmacher« können auch versuchen, die Über-Kreuz-Verbindung anzutackern (Vorsicht! Kinder nicht mit dem Tacker »schießen« lassen.). Dazu die Leisten auf ein glattes, altes Brett legen.

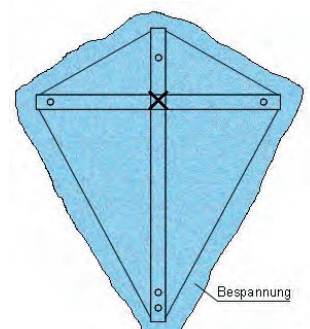


3. Drachenschnur um das Holzskelett spannen

Die Drachenschnur rund um das Holzskelett spannen, indem Sie diese in die von Ihnen gesägten oder gefeilten Nute legen, festziehen und die Schnur verknoten. Vorsichtige sichern die Schnur noch dadurch, dass sie einen reißfesten Filmkleber um die Leistenenden kleben.

4. Gestell mit Papier oder Folie bespannen

Nun das Gestell bespannen. Am Besten und Schönsten ist immer noch buntes »Drachepapier«, das es in Bastel- und Papiergeschäften zu kaufen gibt. Man kann natürlich auch Folie nehmen oder sogar reißfestes Tyvek-Papier. Das Gestell auf das Papier bzw.

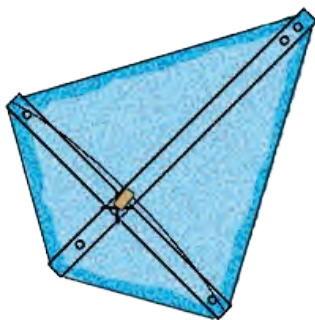


die Folie legen und dann die Bespannung zurechtschneiden – und zwar so, dass 2 bis 3 cm als Randstreifen überstehen. Jetzt den Randstreifen um die Spannschnur nach innen ein schlagen und verkleben. Auf den geeigneten Kleber zum jeweiligen Material achten.



5. Schnur-Dreieck verknoten – Schwanz befestigen

An den Waagepunkten die Schnur verknoten – und zwar so, dass ein »Schnur-Dreieck« entsteht – siehe Zeichnung. Sollte der Drachen später nicht optimal fliegen, kann man die Flugeigenschaft verbessern, indem man das Schnur-Dreieck verkürzt oder verlängert! Wichtig für ein gutes Steigen und segeln im Wind ist die Länge des Schwanzes. Etwa 3 m lang dann hat er gute Flugeigenschaften. Bei heftigem Wind etwas länger. In den Schwanz bitte bunte Papierchen einknoten, sie stabilisieren das »Fluggerät« und es sieht super aus.



6. Wölbung des Drachens herstellen

Den letzten Schliff erreicht man, wenn man dem Drachen eine schwache Wölbung gibt. Da die Holzleisten elastisch sind, kann man die Querleiste mit beiden Händen etwas nach außen wölben, um dann mit einer Schnur diese Wölbung zu fixieren. Auch das geht am leichtesten, wenn man zuvor Löcher gebohrt hat – etwa 1,5 cm von den beiden Endstücken entfernt – und die Schnur durch die beiden Löcher führt. Vorsicht beim Biegen!

Um sich und andere nicht zu gefährden, sollten Sie die Sicherheitsvorschriften unbedingt beachten:

- Drachenschnüre dürfen kein Metall enthalten höchstens 100 Meter, in Stadtgebieten nur 60 Meter lang sein.
- Drachen niemals bei einem Gewitter steigen lassen. Bei einem nahenden Gewitter den Drachen sofort einholen. Lebensgefahr! Darum muss der Startplatz eines Drachens mindestens 600 Meter von einer Freileitung für elektrischen Strom oder von einer elektrischen Bahnstrecke entfernt sein.

Sollte sich der Drachen in einer Stromleitung verfangen, lassen sofort die Leinen loslassen! Es besteht akute Lebensgefahr! Auf keinen Fall einen Befreiungsversuch unternehmen. Gefahrenstelle sichern und den Störungsdienst des zuständigen Energieversorgungs-Unternehmens verständigen.

- Die vorgeschriebene Mindestentfernung zu Flughäfen beträgt sechs Kilometer und drei Kilometer bei Sportflughäfen.
- Der Sicherheitsabstand zur nächsten Straße sollte 500 Meter betragen.
- Drachen nur dort steigen lassen, wo Sie Menschen und die Umwelt nicht gefährden. Niemals den Drachen flach über die Köpfe von Menschen und Tieren fliegen lassen. Das kann zu unvorhersehbaren Reaktionen und Unfällen führen.

Quelle, Bilder und alle Rechte bei: <http://www.baumarkt.de/nxs/1050///baumarkt/schablone1/Bastelanleitung-fuer-einen-klassischen-Drachen>

Bastelanleitung: Bibel aus Streichholzschachtel

Material:

1 leere Streichholzschachtel

Lederrest 10 cm lang, 6 bis 6,5 cm breit

Papierstreifen in weiß für die schmale Seite der Schachtel

Schere und Klebstoff

Das Leder auf die entsprechende Größe zuschneiden. (In Fabriken, bei denen z. B. Sessel, Stühle oder ähnliches hergestellt oder neu bezogen werden, bekommt man das Leder in der Regel geschenkt. Es ist dort »Abfall«. Einfach mal nachfragen)

Den weißen Papierstreifen auf eine schmale, lange Seite der Schachtel kleben. Dann das Leder um die Schachtel kleben, so dass der weiße Streifen sichtbar bleibt. Fertig.

In die Schachtel kann man dann noch ein Bonbon und einen Lieblingsbibelvers oder den Lernvers packen. Die Bibel kann mit den Kindern gebastelt werden, geht recht schnell, oder als Überraschung schon fertig verschenkt werden. Dann haben die Kinder eine bleibende Erinnerung mit wertvollem Inhalt.

Lied: Die BIBEL

1. Die B I B E L ist Kraft und Freu-den- quell', für
2. Die B I B E L ist span-nend ak - tu - ell, für

1. jung und alt auf der gan-zen Welt, die B I B E L.
2. jung und alt auf der gan-zen Welt, die B I B E L.

© Text und Musik mündlich überliefert. Rechte nicht feststellbar

Unsere Angebote

Besuchen Sie unsere Homepage www.aseba.de
im Internet. Dort finden Sie aktuelle Informationen.



Aseba e. V. Deutschland – Homepage www.aseba.de

Spendenkonto Volksbank Plochingen eG | 785 785 000 | BLZ 611 913 10 | IBAN DE23 6119 1310 0785 7850 00 | BIC GENODES1VBP

Vereinsregister VR 692 ÜL-228 | Steuernummer 63089/01690

Aseba Koordination Hauptstelle Darlehensgasse 2 | 73110 Hattenhofen | Telefon 07164 909814 | Fax 07164 909815 | E-Mail Bernt.Moerl@aseba.de

Aseba Vorträge und Vertrieb Forthausen 24 | 42929 Wermelskirchen | Telefon 02193 1477 | Fax 02193 1800 | E-Mail Sieghard.Guenther@aseba.de

Aseba Vertrieb Michael Trommer | Steinke 1 | 04639 Gößnitz | Telefon 034493 22735 | E-Mail Vertrieb-Ost@aseba.de