

aseba  
DEUTSCHLAND

# Kinder

Christliche Medienarbeit

Bradit, der kleine Dirigent

Gestaltungsvorschlag

## Multimedia-Präsentation

# Bradit, der kleine Dirigent

**E**s freut uns, dass Sie mit der Benützung dieser Präsentation/DVD helfen, die frohe Botschaft von Jesus Christus zu verbreiten. Für Ihre Aufgabe und Arbeit wünschen wir Ihnen Gottes reichen Segen mit einem Vers aus Psalm 145,13: „Deine Herrschaft hat kein Ende, sie wird bestehen von einer Generation zur anderen. Auf das Wort des Herrn kann man sich verlassen, und was er tut, das tut er aus Liebe“.

Um einen reibungslosen Ablauf zu gewährleisten, empfiehlt es sich, vor der Veranstaltung die ganze Präsentation/DVD einmal „durchzuspielen“. Hinweis: Für höchste Bildqualität mit DVD Player oder VLC Mediaplayer, Power DVD oder ähnlicher Software abspielen – nicht mit Windows Mediaplayer! Den VLC Media Player können Sie unter [www.videolan.org/vlc](http://www.videolan.org/vlc) kostenlos herunterladen. Er ist für Windows, Linux, MAC und andere Betriebssysteme erhältlich.

Das Bonusmaterial soll Sie weiter über die Thematik informieren und Ihnen Unterstützung und Hilfeleistung anbieten. Zugriff dazu bekommen Sie über ein DVD-Laufwerk im PC/Mac.

Sollten Sie Probleme, aber auch Anregungen und Vorschläge zu Serien für Kinder haben, wenden Sie sich bitte an eine der nachstehenden Adressen:

**Aseba Vorträge und Vertrieb** Margit und Sieghard Günther | Forthausen 24 | 42929 Wermelskirchen  
Telefon 02193 1477 | Fax 02193 1800 | E-Mail [vertrieb-west@aseba.de](mailto:vertrieb-west@aseba.de)

**Aseba Verleih** Iris und Michael Trommer | Steinke 1 | 04639 Gößnitz  
Telefon 034493 22735 | E-Mail [vertrieb-ost@aseba.de](mailto:vertrieb-ost@aseba.de)

**Aseba Koordination** Bernt Mörl | Darlehensgasse 2 | 73110 Hattenhofen  
Telefon 07164 909814 | Fax 07164 909815 | E-Mail [info@aseba.de](mailto:info@aseba.de)

Hinweis: Bitte bedenken Sie, dass wir diese Arbeit ehrenamtlich durchführen und von daher nicht jederzeit erreichbar sind. Vielen Dank für Ihre Mitarbeit!

## Gestaltungsvorschlag Kinderprogramm

# Bradit, der kleine Dirigent

**Bibeltext** Apg. 8,26-40

**Lernvers** Johannes 14, 6  
Jesus spricht:; Ich bin der Weg und die Wahrheit und das Leben,  
Niemand kommt zum Vater denn durch mich.

**Zielgedanken**

- Jesus ist der Einzige Weg zur Erlösung
- Es gibt keinen Heiland außer Jesus
- Durch das Weitersagen finden andere zu Jesus

## Programmwurf für einen ermutigenden Missionsnachmittag



**Einstieg** Was wißt ihr über das Land Thailand?  
(Kurze Information: Welt- und Landkarte zeigen)

**Hauptteil**

- Film zeigen
- Fragen der Kinder aufgreifen
- Kinder fragen, „was ein Götze ist (Idol)?“
- Kinder fragen: „Durch wen haben Bradit’s Eltern von Jesus erfahren?“
- Durch wen können unsere Nachbarkinder, Schulfreunde von Jesus erfahren?

**Essen**

- Salate mit den Kindern zubereiten
- Reisgerichte mit Stäbchen aus Schalen essen



**Lieder**

- Ja, Gott hat alle Kinder lieb
- Du gibst das Leben, das sich wirklich lohnt
- Sei ein lebendiger Fisch, schwimme doch gegen den Strom
- Jesus liebt alle Kinder, alle Kinder dieser Welt

**Spiele**

- Kinder dürfen abwechselnd eine Liedstrophe dirigieren (schnell dirigieren = schnell singen)
- „Ja – Nein Stuhl“ (Zwei Kinder zum Film befragen, bei richtiger Aussage gewinnt wer auf dem richtigen Stuhl sitzt)



Gestaltungsvorschlag Kinderprogramm

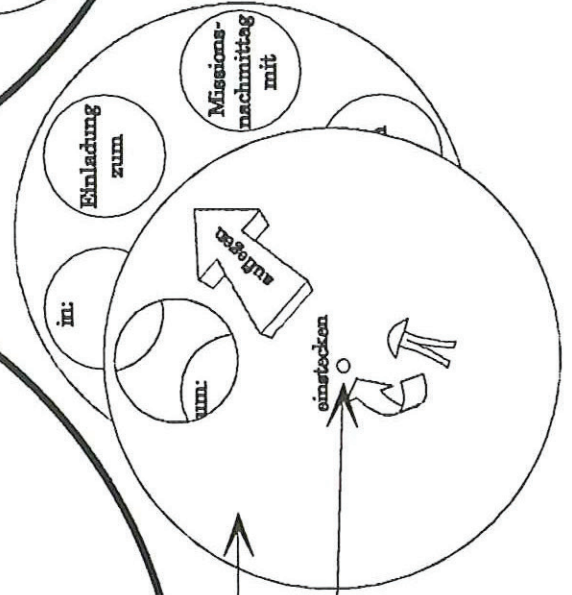
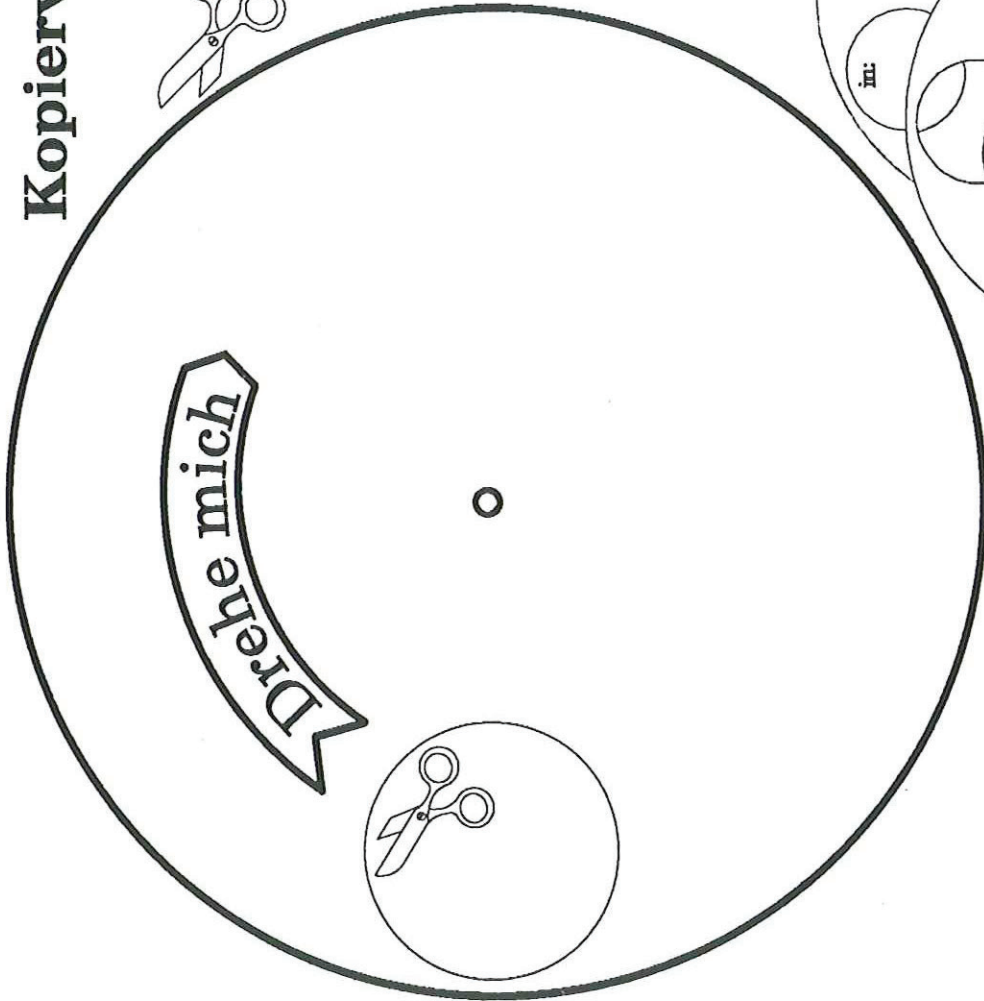
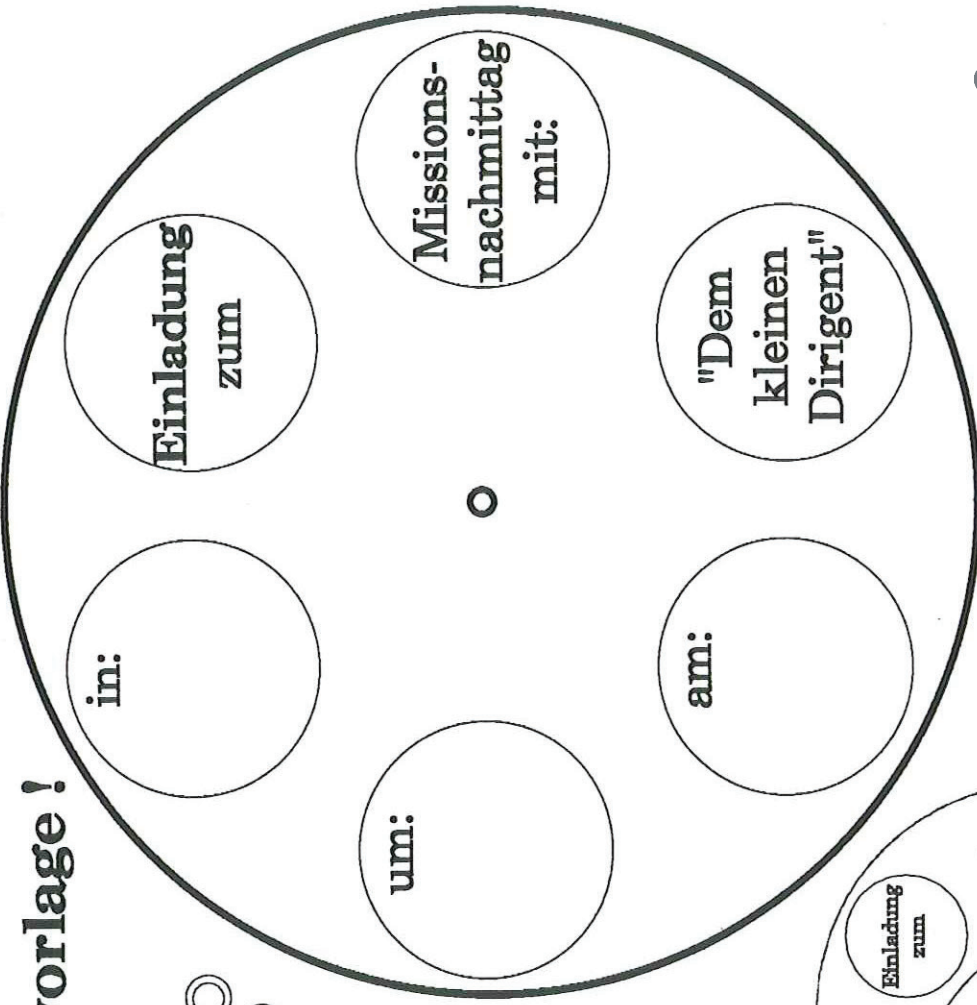
# Bradit, der kleine Dirigent



- Thailandfahne malen (siehe links)
- Schriftrolle basteln, evtl. mit Lernvers (Seite 6)
- Schirmkappe basteln (Seite 7)
- Gleichnis vom vierfachen Ackerfeld frei erzählen: (Fruchtbringen durch weitersagen); Bujubaumgeschichten
- Plakate von Thailand (aus dem Reisebüro)
- Matten und Sitzkissen: Schüsseln zum Hände waschen
- Einladungen basteln (Seite 5)

# Einladung

Kopiervorlage!

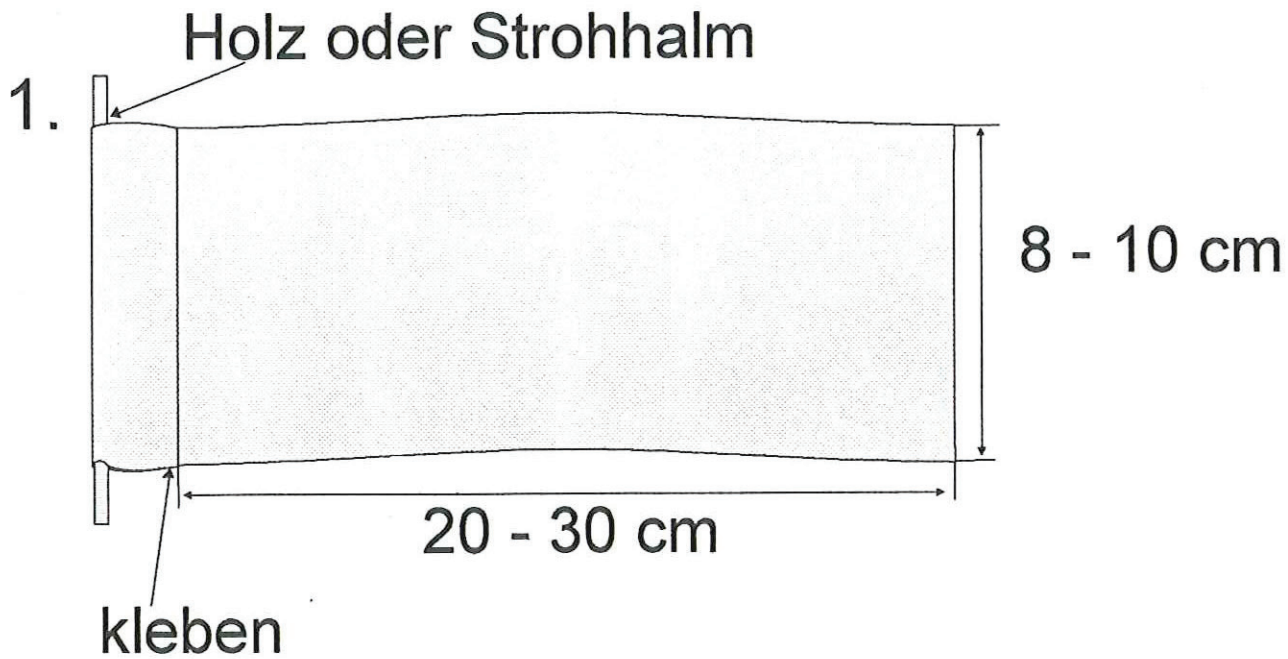


Papier oder Pappe

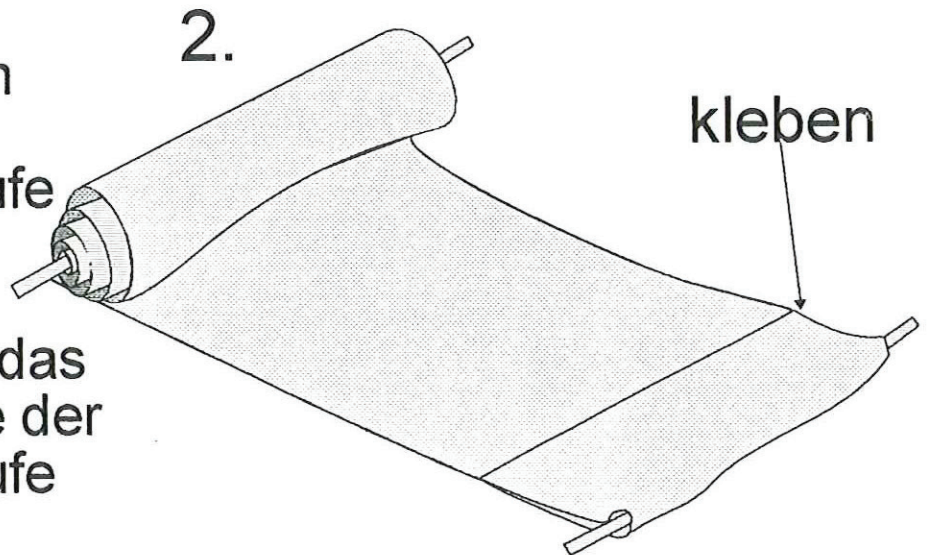


Bohrung für  
Klammer

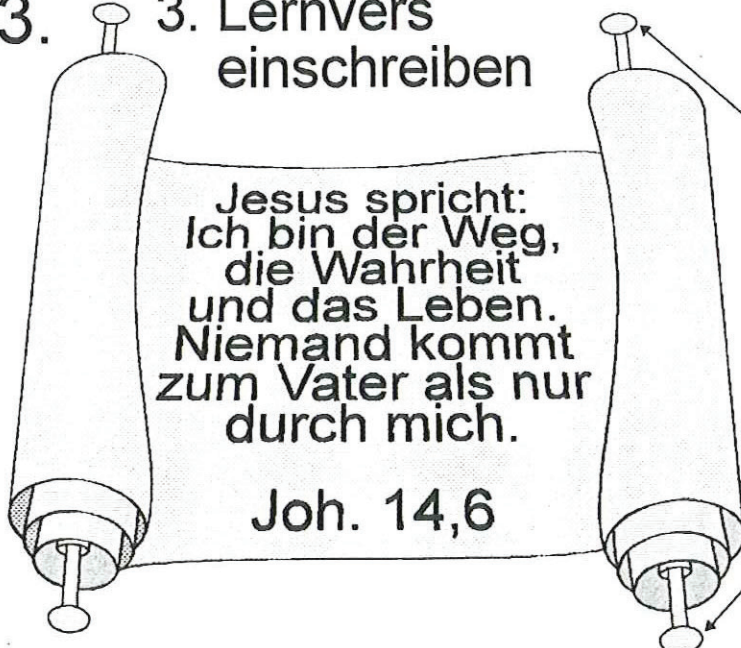
# Schriftrolle mit Lernvers basteln



1. Stäbchen am Ende in eine Papierschlaufe kleben
2. Das zweite Stäbchen in das andere Ende der Papierschlaufe kleben



- 3.
3. Lernvers einschreiben



evtl. Holzperlen



# Schirmkappe basteln

Gummiband einknoten



## Unsere Angebote

Besuchen Sie unsere Homepage <http://www.aseba.de>  
im Internet. Dort finden Sie aktuelle Informationen.



**Aseba e. V. Deutschland – Homepage** <http://www.aseba.de>

**Spendenkonto** Volksbank Plochingen eG | 785 785 000 | BLZ 611 913 10 | IBAN DE23 6119 1310 0785 7850 00 | BIC GENODES1VBP

**Vereinsregister VR 692 ÜL-228 | Steuernummer 63089/01690**

**Aseba Koordination Hauptstelle** Darlehengasse 2 | 73110 Hattenhofen | Telefon 07164 909814 | Fax 07164 909815 | E-Mail [Bernt.Moerl@aseba.de](mailto:Bernt.Moerl@aseba.de)

**Aseba Vorträge und Vertrieb** Forthausen 24 | 42929 Wermelskirchen | Telefon 02193 1477 | Fax 02193 1800 | E-Mail [Sieghard.Guenther@aseba.de](mailto:Sieghard.Guenther@aseba.de)

**Aseba Vertrieb** Michael Trommer | Steinke 1 | 04639 Gößnitz | Telefon 034493 22735 | E-Mail [Vertrieb-Ost@aseba.de](mailto:Vertrieb-Ost@aseba.de)